



Falköping

SANDSPRIDARE



LASTBIL



TRAKTOR



TRUCK



HAND



Friggeråkers Verkstäder – sedan 1937

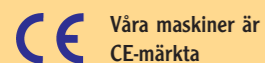
Familjeföretaget grundades i Falköping 1937.

Från starten tillverkades transportanordningar av enklare modell. Den första sandspridaren tillverkades 1957.

Produktionen inriktades mer och mera till att renodlat vara sandspridare. Utvecklingen av nya produkter gick ständigt framåt och 1983 producerades den första saltspridaren. Sedan 20 år tillbaka består produktionen endast av maskiner för sand- och saltspridning.

Fabriksytan är 4 500 kvm med 25 anställda. Produktionen är ca 500 enheter sand- och saltspridare per år. Servicehall och personal finns att tillgå för "på platsen service".

Vi för en ständig produktutveckling för att möta marknadens krav.



Våra maskiner är
CE-märkta



Falköping

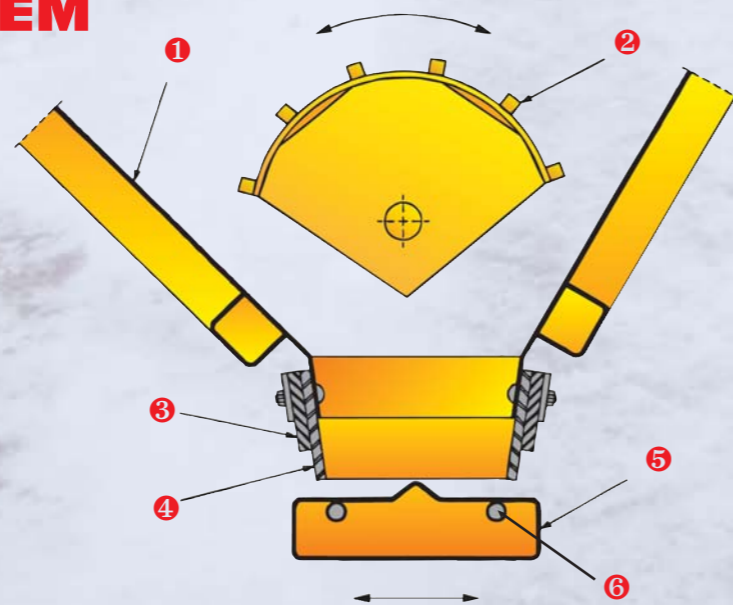
– teknisk enkel,
men fulländad

Enkel konstruktion – utan roterande delar i
spridningsmaterialet ger driftsäkerhet

Svenskproducerad

UTMATNINGSSYSTEM

- 1 Materialbehållare
- 2 Omrörare, utan axel för bättre genomsläpp (extrautrustning)
- 3 Stödgummilist, för genomsläpp av stenar upp till 50 mm
- 4 Gummilist
- 5 Utmatningsbord med trekantig matningsklack
- 6 Eluppvärmt för att förhindra fastfrysning (extrautrustning)



Falköping

LASTBILSPRIDARE



LB-1000

Sprider via ett excentersystem
med få rörliga delar.
–har inga kedjor eller kugghjul

- ✓ Sprider sand, singel, salt och klorkalcium
- ✓ LB-1000 är i standardversion utrustad med manuellt till- och frånslag.
- ✓ Utmatningsbordet kan snedställas för att styra spridningsbilden mot vägens mitt
- ✓ Sprider helt ut till kanten
- ✓ Utmatningssystemet klarar att mata ut stenar upp till 50 mm utan att ge skador på behållaren
- ✓ Sprider lika bra vid backning
- ✓ Har stödhjul – gör spridaren lätthanterlig när den är frånkopplad
- ✓ Dragalternativ:
VBG, Nato och Rockinge
- ✓ Korrosionskyddad konstruktion med zinkmetallisering och galvanisering

SAND
SINGEL
SALT
KLORKALCIUM



Steglös mängdreglering av spridningsmaterial från förarhytten (extrautrustning). Enkelt och driftsäkert – drivs med tryckluft och utan elektronik.

EXTRAUTRUSTNING

Till- och frånslag från hytt:
elektriskt, hydrauliskt eller luft
Omrörare
Eluppvärmt utmatningsbord
Förhöjningskarm
Hydrauliska lyftcylindrar
Steel-belt däck
Kapell
Fjärrmängdreglering

Falköping

LASTBILSPRIDARE



För mindre lastbilar – LB-1000LÅG



B-2H

SAND
SINGEL
SALT
KLORKALCIUM

Sprider via ett excentersystem med få rörliga delar.
–har inga kedjor eller kuggjul

- ✓ Sprider sand, singel, salt och klorkalcium
- ✓ Passar de flesta lastbilar utan några ingrepp
- ✓ Hydrauldriven
- ✓ Sprider lika bra vid backning
- ✓ Hastighetssynkron via motorvarvtalet/oljeflödet
- ✓ Korrosionskyddad konstruktion med zinkmetallisering och galvanisering



B-2H är i standardversion utrustad med två uppfällbara stödben

EXTRAUTRUSTNING
Eluppvärmt utmatningsbord

Falköping

TRAKTORSPRIDARE



T-20
T-15
T-12

SAND
SINGEL
SALT
KLORKALCIUM

Sprider via ett excentersystem med få rörliga delar.
–har inga kedjor eller kuggjul

- ✓ Sprider sand, singel, salt och klorkalcium
- ✓ Har stödhjul – gör spridaren lätthanterlig när den är frånkopplad
- ✓ Är utrustad med dragögla som kan justeras i längd och höjd
- ✓ Sprider helt ut till kanten
- ✓ Sprider lika bra vid backning
- ✓ Korrosionskyddad konstruktion med zinkmetallisering och galvanisering

EXTRAUTRUSTNING T20/15/12

Till- och fränslag från hytt – elektriskt, eller hydrauliskt
Eluppvärmt utmatningsbord
Omrörare
Kapell
LGF-skylt
Hydraulisk broms

SAND
SINGEL
SALT
KLORKALCIUM

T-7
T-6
T-2.5

- ✓ Idealisk för små traktorer
- ✓ Sprider sand, singel, salt och klorkalcium
- ✓ Har stödhjul – gör spridaren lätthanterlig när den är frånkopplad (gäller ej T2,5)
- ✓ Sprider helt ut till kanten
- ✓ Sprider lika bra vid backning



EXTRAUTRUSTNING T7/T6

Till- och fränslag från hytt – elektriskt, eller hydrauliskt
Omrörare
Eluppvärmt utmatningsbord
LGF-skylt
Zinkmetalliserad behållare
Kuldrag 50 mm/60 mm
Kapell

EXTRAUTRUSTNING T2,5

Elektriskt till- och fränslag från hytt
Belysning
LGF-skylt
Kuldrag 50 mm/60 mm

Falköping

S K O P S P R I D A R E

S-25

S-20

S-11

S-8

S-5

S-3



SAND
SINGEL
SALT
KLORKALCIUM

RATIONELL! - FYLL → LYFT → SPRID

- ✓ Sprider sand, singel, salt och klorkalcium
- ✓ För 3-punktupphängning, LM-fäste eller Trima
- ✓ Hydraulisk drift av utmatningen
- ✓ Sprider helt ut till kanten
- ✓ Sprider lika bra vid backning
- ✓ Hastighetssynkron via motorvarvtalet/oljeflödet

EXTRAUTRUSTNING

Eluppvärmt utmatningsbord
Omrörare
Hydraulisk tryckstång (S3/S5)
Elstyrd flödeskontroll



Komplett sandspridarprogram
Få rörliga delar ger mycket låga underhållskostnader

Falköping

R - S P R I D A R E



SAND
SINGEL
SALT
KLORKALCIUM

R-7H

R-5H

R-3H

EXTRAUTRUSTNING

Eluppvärmt utmatningsbord
Omrörare
LGF-skylt

- ✓ Sprider sand, singel, salt och klorkalcium
- ✓ Hydrauliskt drivet utmatningsbord
- ✓ Sprider helt ut till kanten
- ✓ Sprider lika bra vid backning
- ✓ Hastighetssynkron via motorvarvtalet/oljeflödet
- ✓ Lös dragbom - lätt att koppla



T R U C K S P R I D A R E

SAND
SINGEL
SALT
KLORKALCIUM

H-7

H-5

- ✓ Sprider sand, singel, salt och klorkalcium
- ✓ Passar till de flesta gaffeltruckar
- ✓ Startar när löphjulet sänks ner mot marken
- ✓ Sprider lika bra vid backning



EXTRAUTRUSTNING
Omrörare

Falköping

H A N D S P R I D A R E

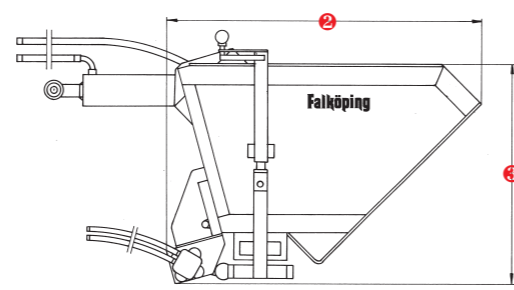
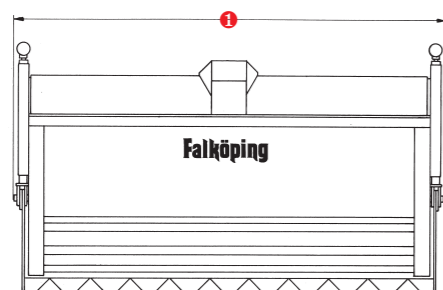
SAND
SINGEL
SALT
KLORKALCIUM

K-60

- ✓ Sprider sand, singel, salt och klorkalcium
- ✓ Låg tyngdpunkt gör den lättmanövrerad
- ✓ Separat till- och frånslag
- ✓ Sprider lika bra bakåt
- ✓ Kan även användas som vanlig skottkärra

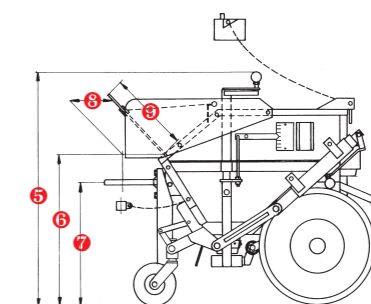
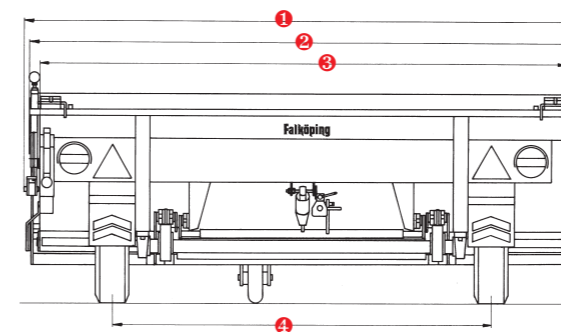


SKOPSPRIDARE



Tekniska data	S-25LM	S-20LM	S-11LM	S-11 S-11T	S-8 S8-T	S-5	S-3
Volym, m ³	2.5	2.0	1.1	1.1	0.8	0.5	0.3
Vikt, kg	650	575	340	340	265	220	190
Mått, mm	① 2630 ② 1550 ③ 1180	2130 1550 1180	2130 1200 830	2130 1200 830	1630 1200 1200	1630 1080 710	1130 920 710
Räckvidd, km - sand	9	9	5	5	5	3	3
Spridningsbredd, m	2.5	2.0	2.0	2.0	1.5	1.5	1.0
Hydraulflöde l/min vid 30 km/tim	20-130	20-130	20-130	20-40	20-40	20-40	10-20
Hydraultryck min, bar	100	100	100	100	100	100	100
Lyftkraft, min, kp	4400	3600	2100	2100	1800	1500	1000
Ytbehandling:	Zinkmetalliserad, primer och 2-komponent topplack						
Extrautrustning:	Eluppvärmt utmatningsbord, Omrörare, Hydraulisk tryckstång (S3/S5), Elstyrd flödeskontroll						

LASTBILSSPRIDARE

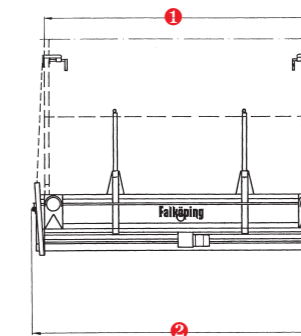


Tekniska data	LB-1000	LB-1000B	LB-1000S	LB-1000LÅG
Volym, m ³	1.0	1.0	1.0	1.0
Vikt, kg	525	535	515	515
Mått, mm	① 2650 ② 2600 ③ 2500 ④ 1790 ⑤ 1090 ⑥ 720 ⑦ 600-900 ⑧ 200-400 ⑨ 400	2750 2700 2600 1790 1090 720 600-900 200-400 400	2500 2500 2350 1790 1090 720 600-900 200-400 400	2650 2600 2500 1790 1090 640 550 200-400 400
Flakbredd, m	2.5	2.6	2.5	2.5
Spridningsbredd, m	2.6	2.7	2.4	2.6
Spridningsmängd sand, g/m ² salt, g/m ²	80-400 5-30	80-400 5-30	80-400 5-30	80-400 5-30
Spridningshastighet, max km/tim	40	40	40	40
Transporthastighet, max km/tim	70	70	70	70

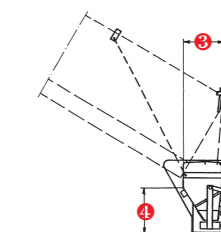
Hjul: 6.00x9, 12 ply, High speed
Ytbehandling: Zinkmetalliserad, primer och 2-komponent topplack
Extrautrustning: Till- och frånslag från hytt – elektriskt, hydrauliskt eller luft, Omrörare, Eluppvärmt utmatningsbord, Steel-belt däck, Kapell, Förhöjningskarm, Hydrauliska lyftcylindrar, Fjärrmängdreglering



Tekniska data	B-2H	B-2HS
Volym, m ³	0.2	0.2
Vikt, kg	175	175
Mått, mm	① 2500 ② 2650 ③ 350 ④ 430	Tillverkas i valfri bredd mellan 2.1–2.6 m 350 430
Flakbredd, m	2.5	2.1–2.6
Spridningsbredd, m	2,1–2,6	2.1–2.6



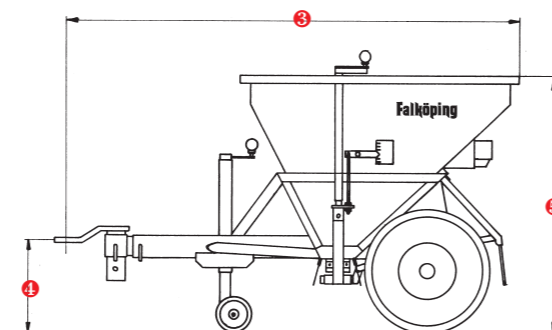
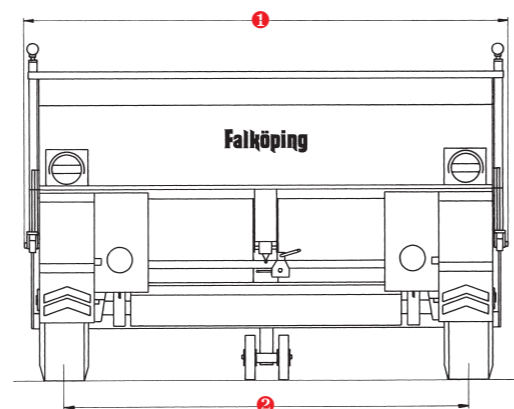
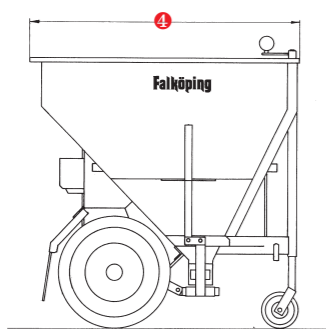
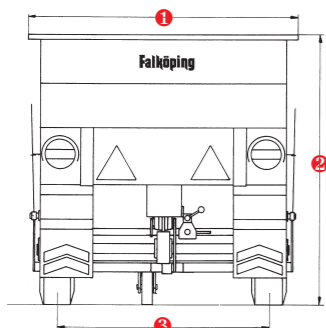
Ytbehandling: Zinkmetalliserad, primer och 2-komponent topplack
Extrautrustning: Eluppvärmt utmatningsbord



TRAKTORSPRIDARE

Tekniska data	T-20	T-15	T-12
Volym, m ³	2.0	1.5	1.2
Vikt, kg	625	545	500
Mått, mm	① 2150 ② 1790 ③ 2500-2740 ④ 270-600 ⑤ 1350	1650 1140 2500-2740 220-550 1300	1450 1140 2500-2740 220-550 1300
Räckvidd, km			
- sand	10	9	9
- salt	100	90	90
Spridningsbredd, m	2.1	1.5	1.3
Spridningsmängd			
sand, g/m ²	80-400	80-400	80-400
salt, g/m ²	5-30	5-30	5-30
Spridningshastighet, max km/tim	30	30	30
Hydraulflöde, l/min ¹⁾	20-40	20-40	20-40
Hydraultryck, bar ¹⁾	210	210	210
Hjul:	T-20 7.5x10, 12 ply, High speed T-15 6.00x9, 12 ply, High speed, SB T-12 6.00x9, 12 ply, High speed		
Ytbehandling:	Zinkmetalliserad, primer och 2-komponent topplack		
Extrautrustning:	Till- och fränslag från hytt – elektriskt eller hydrauliskt, Eluppvärmt utmatningsbord, Omrörare, Kapell, LGF-skylt, Hydraulisk broms		

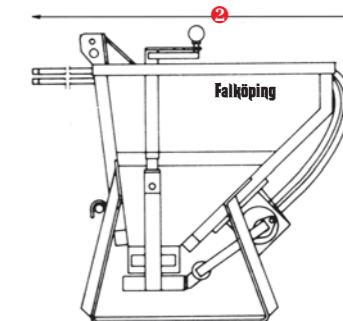
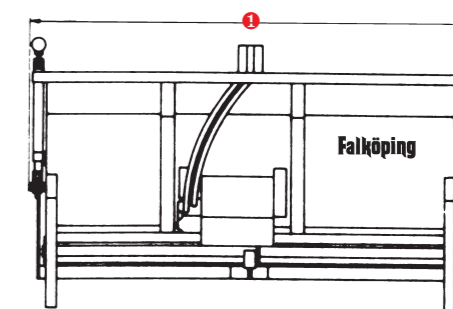
¹⁾ Gäller Modell T-20Hyd/T15Hyd/T12Hyd/T7Hyd/T6Hyd



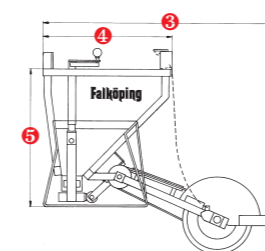
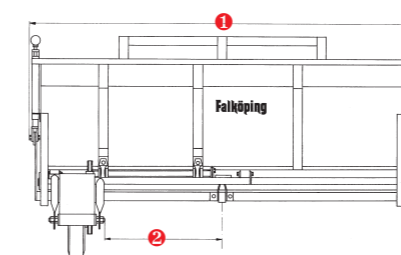
Tekniska data	T-7	T-6	T-2.5
Volym, m ³	0.7	0.6	0.25
Vikt, kg	200	200	90
Mått, mm	① 1500 ② 950 ③ 860 ④ 1100	1100 1100 860 1100	1080 810 820 870
Räckvidd, km			
- sand	5	6	3
- salt	50	60	-
Spridningsbredd, m	1.4	1.0	1.0
Spridningsmängd			
sand, g/m ²	80-400	80-400	80-400
salt, g/m ²	5-30	5-30	-
Spridningshastighet, max km/tim	30	30	30
Hydraulflöde, l/min ¹⁾	20-40	20-40	-
Hydraultryck, bar ¹⁾	210	210	-
Hjul:	T-7 5.00x8, 6 ply, High speed T-6 5.00x8, 6 ply, High speed T-2.5 4.00x8, 6 ply, High speed		
Ytbehandling:	Primer och 2-komponent topplack		
Extrautrustning:	T7/T6 Till- och fränslag från hytt – elektriskt eller hydrauliskt, Omrörare, Eluppvärmt utmatningsbord, LGF-skylt, Zinkmetalliserad behållare, Kuldrag 50 mm/60 mm, Kapell T2.5 Elektriskt till- och fränslag från hytt, Belysning, LGF-skylt, Kuldrag 50 mm/60 mm		

R-SPRIDARE

Tekniska data	R-7H	R-5H	R-3H
Volym, m ³	0.7	0.5	0.3
Vikt, kg	270	225	175
Mått, mm	① 2130 ② 850 ③ 900	1630 850 900	1130 690 900
Räckvidd, km			
- sand	3	3	3
- salt	30	30	30
Spridningsbredd, m	2.0	1.5	1.0
Hydraulflöde, l/min	20-40	20-40	10-20
Hydraultryck, bar	210	210	210
Ytbehandling:	Zinkmetalliserad, primer och 2-komponent topplack		
Extrautrustning:	Eluppvärmt utmatningsbord, Omrörare, LGF-skylt		

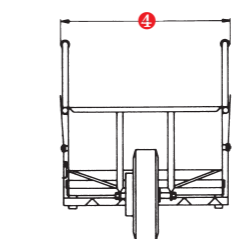
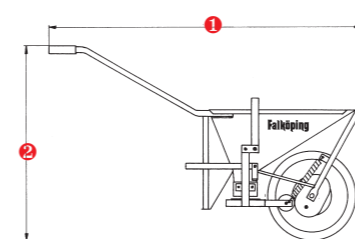


TRUCKSPRIDARE



Tekniska data	H-7	H-5
Volym, m ³	0.7	0.5
Vikt, kg	270	225
Mått, mm	① 2130 ② 650 ③ 1400 ④ 760 ⑤ 900	1630 520 1400 760 900
Räckvidd, km		
- sand	3	3
- salt	30	30
Spridningsbredd, m	2.0	1.5
Spridningsmängd		
sand, g/m ²	80-400	80-400
salt, g/m ²	5-30	5-30
Spridningshastighet, max km/tim	20	20
Hjul:	4.00x8, massivt	
Ytbehandling:	Zinkmetalliserad, primer och 2-komponent topplack	
Extrautrustning:	Omrörare	

HANDSPRIDARE



Hjul: 4.00x6, 4 ply,
Ytbehandling: Primer och 2-komponent topplack

Tekniska data	K-60
Volym, l	60
Vikt, kg	31
Mått, mm	① 1270 ② 790 ③ 530 ④ 670
Räckvidd, km	
- sand	1
- salt	4
Spridningsbredd, m	0.6
Spridningsmängd	
sand, g/m ²	80-400
salt, g/m ²	10-30

Falköping

Reservation för konstruktionsförändringar och materialspecifikationer.

Varför komplicerat när

Falköping
gör det enkelt!

Vårt motto sedan 1937

Tillverkare:



Danska vägen 87, S-521 32 Falköping, Sweden

Tel 0515-777 640

Fax 0515-801 88

e-mail: info@friggeraker.se

www.friggeraker.se

Importør:

Sigurd Stave
MASKIN AS

Postboks 6159 Etterstad • 0602 Oslo

Telefon +47 23 26 78 00 • Telefaks +47 23 26 78 48

www.stavemaskin.com mail@stavemaskin.com

Wimlöf & Co. AB 1997/2004

Falköping

